

قرارات

وزارة الكهرباء والطاقة المتجددة

قرار وزارى رقم ٥٥٨ لسنة ٢٠١٤

صادر بتاريخ ٢٩/١١/٢٠١٤

وزير الكهرباء والطاقة المتجددة

بعد الاطلاع على القانون رقم ٦٣ لسنة ١٩٧٤ بشأن منشآت قطاع الكهرباء والمعدل بالقانون رقم ٢٠٤ لسنة ١٩٩١ ولائحته التنفيذية ؛
وعلى القانون رقم ١٦٤ لسنة ٢٠٠٠ بتحويل هيئة كهرباء مصر إلى شركة مساهمة مصرية ؛
وعلى النظام الأساسى للشركة المصرية لنقل الكهرباء ؛
وعلى مذكرة رئيس مجلس إدارة الشركة المصرية لنقل الكهرباء بتاريخ ٢٣/١١/٢٠١٤ ؛
قرر :

مادة ١ - يتم تنفيذ وإقامة وشد الموصلات للأبراج أرقام (١ و ١ ، ٢ و ٢ ، ٣ و ٣ ، ٤ و ٤ ، ٥ و ٥) لتفريعتى فتح الخط الكهربائى منوف/القليوبية ، جهد ٢٢٠ ك. ف (دخول ، خروج) على محطة محولات أشمون ، جهد ٢٢٠/٦٦/١١ ك. ف بمحافظة المنوفية بالقوة الجبرية ، وذلك على الأرض التى تم بها التفريعتان طبقاً للمسار الموضح بالخريطة المساحية وكشف بأسماء الملاك الظاهرين والرسومات الهندسية المرفقة ، ويكون تنفيذ الأعمال على النحو التالى :

رقم البرج	طراز البرج	المنطقة الواقع بها البرج	أبعاد الحفر بالمتر	عدد القواعد للبرج
١	CT90	القناطرين - مركز أشمون - محافظة المنوفية	٤×٢١, ٢٦×٢١, ٢٦	٤
١	CT45	القناطرين - مركز أشمون - محافظة المنوفية		٤
٢	C60	سبك الأحد - مركز أشمون - محافظة المنوفية	٤×١٨, ٧١٤×١٨, ٧١٤	٤
٢	C60	سبك الأحد - مركز أشمون - محافظة المنوفية	٤×٢١, ٢٦×٢١, ٢٦	٤

عدد القواعد للبرج	أبعاد الحفر بالمتر	المنطقة الواقع بها البرج	طراز البرج	رقم البرج
٤	٣,٥×١٢,٥٩×١٤,٤٢٤	سبك الأحد - مركز أشمون - محافظة المنوفية	A2E4	٣
٤	٣,٥×١٢,٥٩×١٤,٤٢٤	سبك الأحد - مركز أشمون - محافظة المنوفية	A2E4	٣
٤	٣,٥×١٢,٥٩×١٤,٤٢٤	سبك الأحد - مركز أشمون - محافظة المنوفية	A2	٤
٤	٣,٥×١٢,٥٩×١٤,٤٢٤	سبك الأحد - مركز أشمون - محافظة المنوفية	A2	٤
٤	٣,٥×١٢,٥٩×١٤,٤٢٤	سبك الأحد - مركز أشمون - محافظة المنوفية	A2E4	٥
٤	٣,٥×١٢,٥٩×١٤,٤٢٤	سبك الأحد - مركز أشمون - محافظة المنوفية	A2E4	٥
تم اعتراض أولاد عبد المنعم الشاذلى على تحديد مواقع الأبراج والمكان (عزبة شرف - مركز أشمون - محافظة المنوفية)			لم يتم تحديد الطرازات	مسافة ٨٠٠ م تقريباً

أعمال حفر القواعد للأبراج .

أعمال الدكة الزلطية للأبراج .

أعمال الخرسانة العادية والمسلحة للأبراج .

تركيب الحديد العلوى للأبراج .

أعمال شد الموصلات وتركيب العازلات للأبراج .

مادة ٢ - يُنشر هذا القرار وملحقاته فى الوقائع المصرية ، وعلى جميع المختصين تنفيذه .

وزير الكهرباء والطاقة المتجددة

دكتور/ محمد شاكر المرقبى

الشركة المصرية لنقل الكهرباء

مذكرة

للعرض على السيد المهندس الوزير

الموضوع : تنفيذ وإقامة وشد الموصلات للأبراج أرقام (١ و ١ ، ٢ و ٢ ، ٣ و ٣ ، ٤ و ٤ ، ٥ و ٥) لتفريعتى فتح الخط الكهربائى منوف/القليوبية ، جهد ٢٢٠ ك.ف (دخول ، خروج) على محطة محولات أشمون ، جهد ٢٢٠/٦٦/١١ ك.ف بمحافظة المنوفية .

الخلاصة : تقوم الشركة المصرية لنقل الكهرباء حالياً بتنفيذ وإقامة وشد الموصلات للأبراج المشار إليها بعاليه لتفريعتى فتح الخط الكهربائى منوف/القليوبية ، جهد ٢٢٠ ك.ف (دخول ، خروج) على محطة محولات أشمون ، جهد ٢٢٠/٦٦/١١ ك.ف بمحافظة المنوفية .

المعروض : بذلت عدة محاولات لإقناع الملاك المعترضين على التنفيذ وإبداء استعداد الشركة لدفع التعويضات المناسبة ولكن باءت كل المحاولات بالفشل ومازال العمل متوقفاً .

قد ترون سيادتكم التفضل بإصدار قرار تنفيذ للأبراج المشار إليها بعاليه بالقوة الجبرية .

المطلوب : التفضل بالنظر .. وفى حالة الموافقة .. التفضل بتوقيع القرار المرفق .

رئيس مجلس الإدارة

مهندس / أحمد الحنصى محمد

كشف بأسماء الملاك الظاهرين

لموقع الأبراج لتفريعتى فتح الخط الكهربائى منوف / القليوبية ، جهد ٢٢٠ ك. ف
(دخول / خروج) على محطة محولات أشمون ، جهد ١١/٦٦/٢٢٠ ك. ف

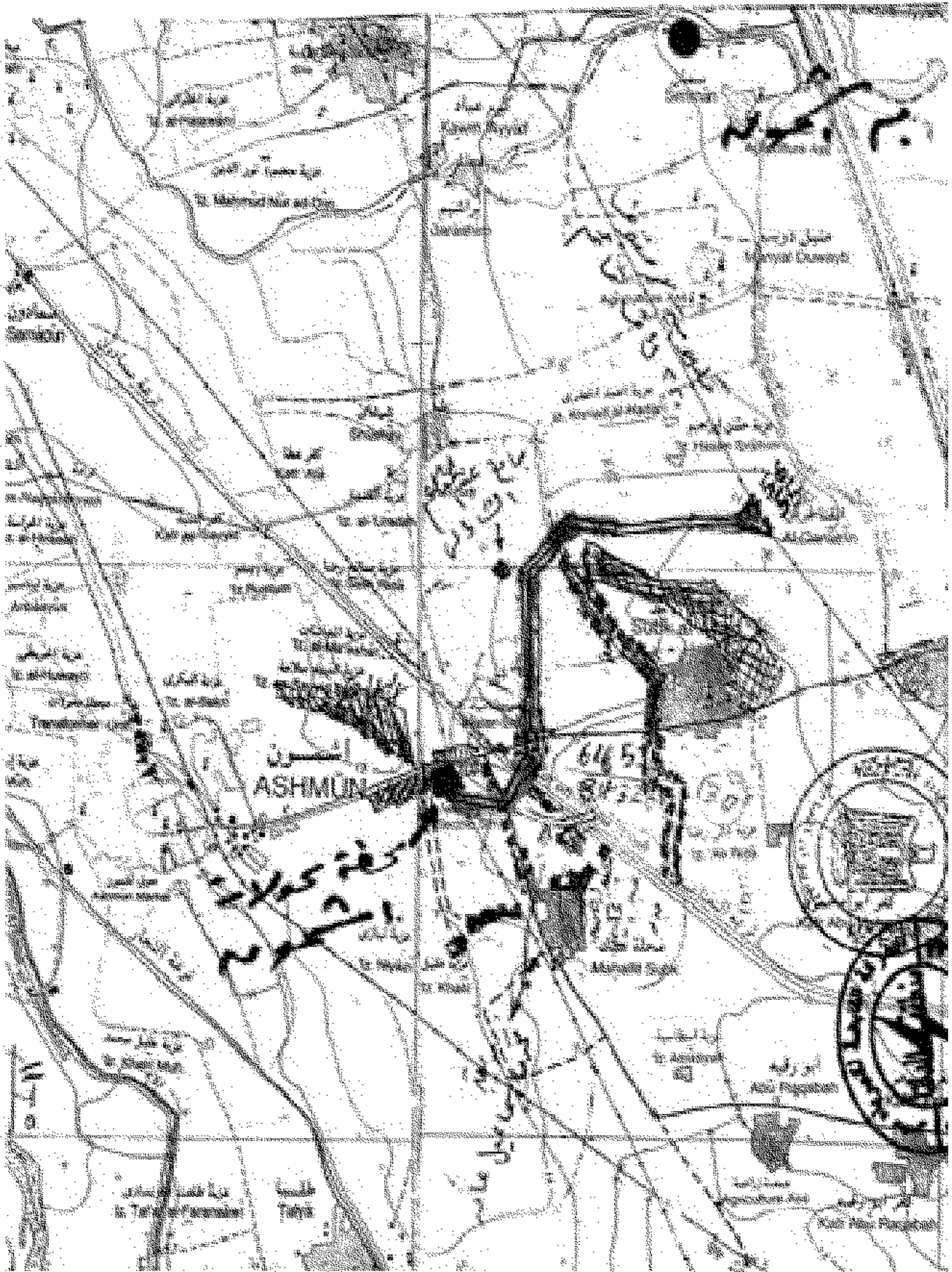
رقم البرج	طراز البرج	العنوان	اسم صاحب الأرض والمعترض على التنفيذ	ملاحظات
١	CT90	القناطرين - مركز أشمون - محافظة المنوفية	١ - السيد / خيشة شعبان مبروك ٢ - السيد / عزت شعبان مبروك ٣ - السيد / عيد شعبان مبروك	معترض على أعمال الحفر وأعمال الخرسانة العادية والسليحة وتركيب الحديد العلوى للبرج وشد الموصلات للبرج رقم (١) جهة الفتح - القليوبية/أشمون جهد ٢٢٠ ك.ف .
١	CT45	القناطرين - مركز أشمون - محافظة المنوفية	١ - السيد / أحمد محمود خليل إبراهيم ٢ - السيد / شديد حجازى سعد الصول ٣ - السيد / هانى عبد النبى على الصول ٤ - السيد / هشام عبد النبى على الصول	معترض على أعمال الحفر وأعمال الخرسانة العادية والسليحة وتركيب الحديد العلوى للبرج وشد الموصلات للبرج رقم (١) جهة الفتح - أشمون/منوف جهد ٢٢٠ ك.ف .
(٢-٢)	C60 & C90	سبك الأحد - مركز أشمون - محافظة المنوفية	١ - السيد / رأفت فتحى عابدين ٢ - السيد / محمد عبد اللطيف الشاذلى	معترض على أعمال الحفر وأعمال الخرسانة العادية والسليحة وتركيب الحديد العلوى للبرجين رقمى (٢ و٢) جهة الفتح (القليوبية/أشمون وأشمون/منوف) جهد ٢٢٠ ك.ف .
(٣-٢)	A2E4 A2E4	سبك الأحد - مركز أشمون - محافظة المنوفية	١ - السيد / عبد الغنى عبد السميع ٢ - السيد / ربيع عبد السميع	معترض على أعمال الحفر وأعمال الخرسانة العادية والسليحة وتركيب الحديد العلوى للبرجين رقمى (٢ و٢) جهة الفتح (القليوبية/أشمون وأشمون/منوف) جهد ٢٢٠ ك.ف .

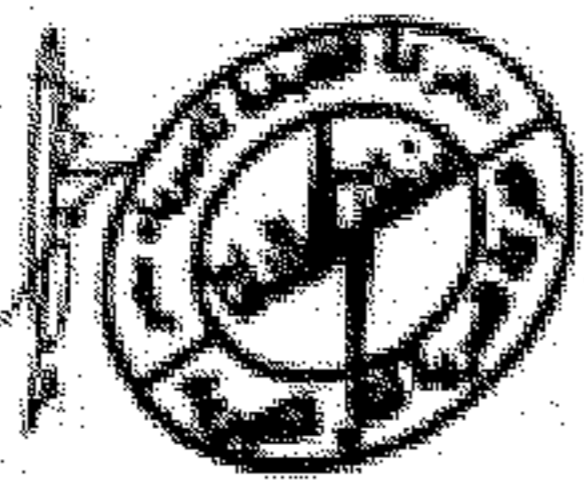
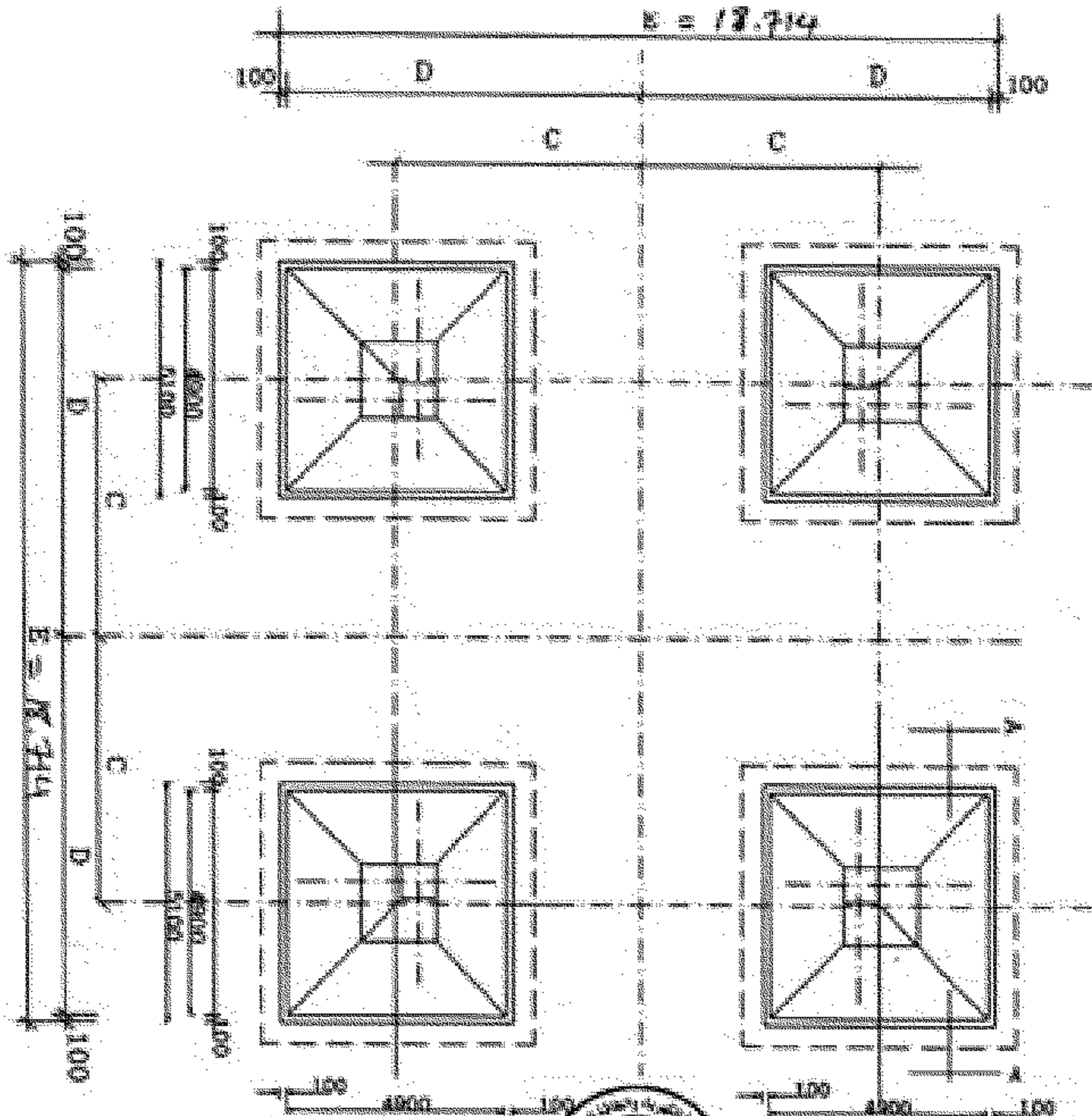
رقم البرج	طراز البرج	العنوان	اسم صاحب الأرض والمعترض على التنفيذ	ملاحظات
(٤-٤)	A2 A2	سبك الأحد - مركز أشمون - محافظة المنوفية	١ - السيد / صلاح الكاشف ٢ - السيد / أحمد حسن عامر ٣ - السيد / أحمد عبد اللطيف الكاشف	معترض على أعمال الحفر وأعمال الخرسانة العادية والسليحة وتركيب الحديد العلوى للبرج وشد الموصلات للبرجين رقمي (٢ و٣) جهة الفتح (القليوبية/أشمون وأشمون/منوف) جهد ٢٢٠ ك.ف .
٥	A2E4	سبك الأحد - مركز أشمون - محافظة المنوفية	١ - السيد / جمال هيبه ٢ - السيد / فتحى عبد الرؤف المغري	معترض على أعمال الحفر وأعمال الخرسانة العادية والسليحة وتركيب الحديد العلوى للبرج وشد الموصلات للبرج رقم (١) جهة الفتح - القليوبية/أشمون جهد ٢٢٠ ك.ف .
٥	A2E4	سبك الأحد - مركز أشمون - محافظة المنوفية	١ - السيد / محمود أبو زيد ٢ - السيد / محمد مسعد أبو وافي	معترض على أعمال الحفر وأعمال الخرسانة العادية والسليحة وتركيب الحديد العلوى للبرج وشد الموصلات للبرج رقم (١) جهة الفتح - أشمون/منوف جهد ٢٢٠ ك.ف .

كما توجد مسافة مقدارها ٨٠٠م تقريباً لم يتم تحديد وتوزيع طرازات الأبراج لها نتيجة اعتراض المواطنين الآتى أسماؤهم بعد والقائمين بعزبة شرف - مركز أشمون - محافظة المنوفية :

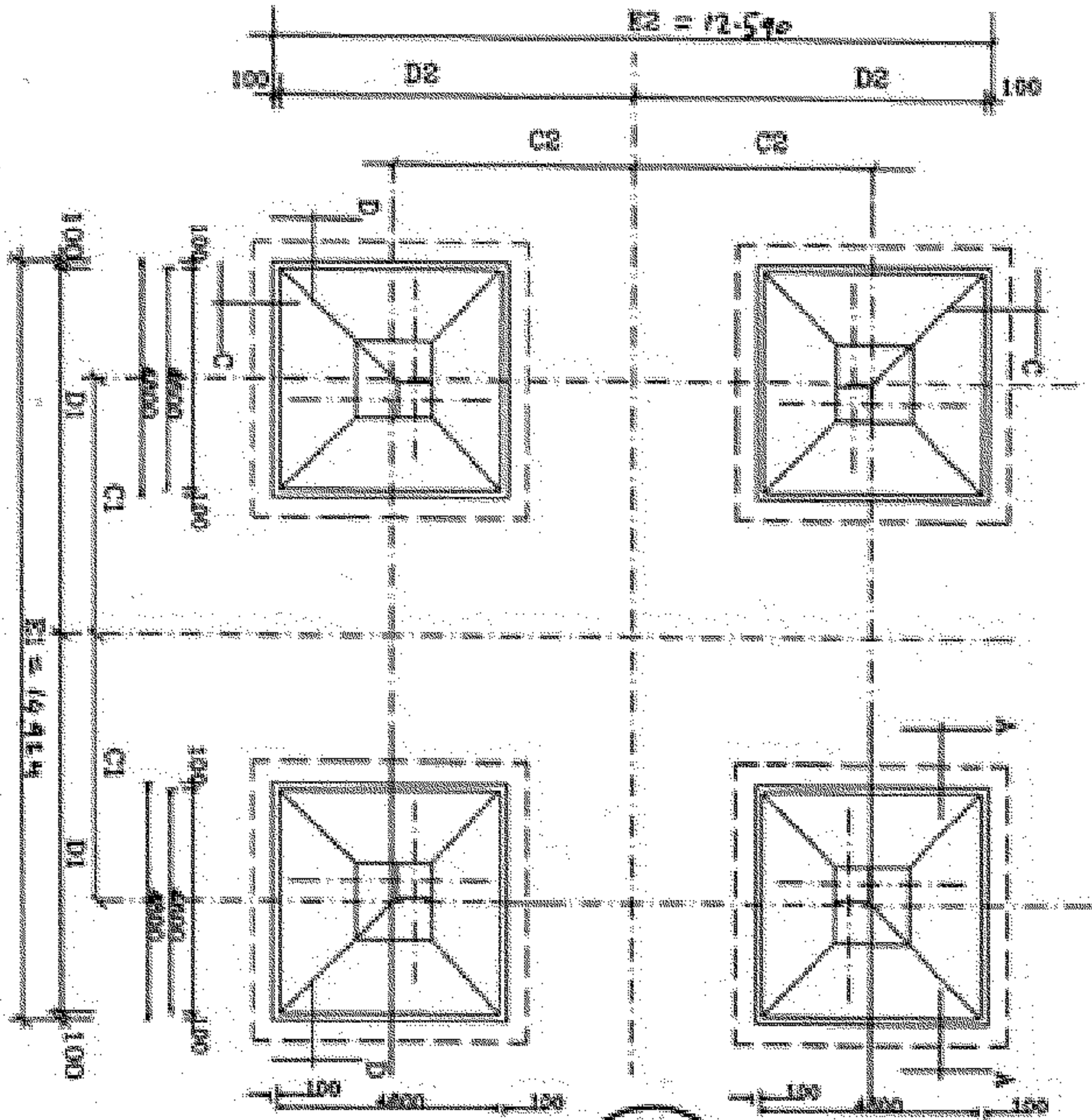
- ١ - محمد عبد المنعم الشاذلى .
- ٢ - مصطفى عبد المنعم الشاذلى .
- ٣ - أولاد عبد المنعم الشاذلى وعددهم ثلاثة بخلاف الاثنى بالبند (١) والبند (٢) .





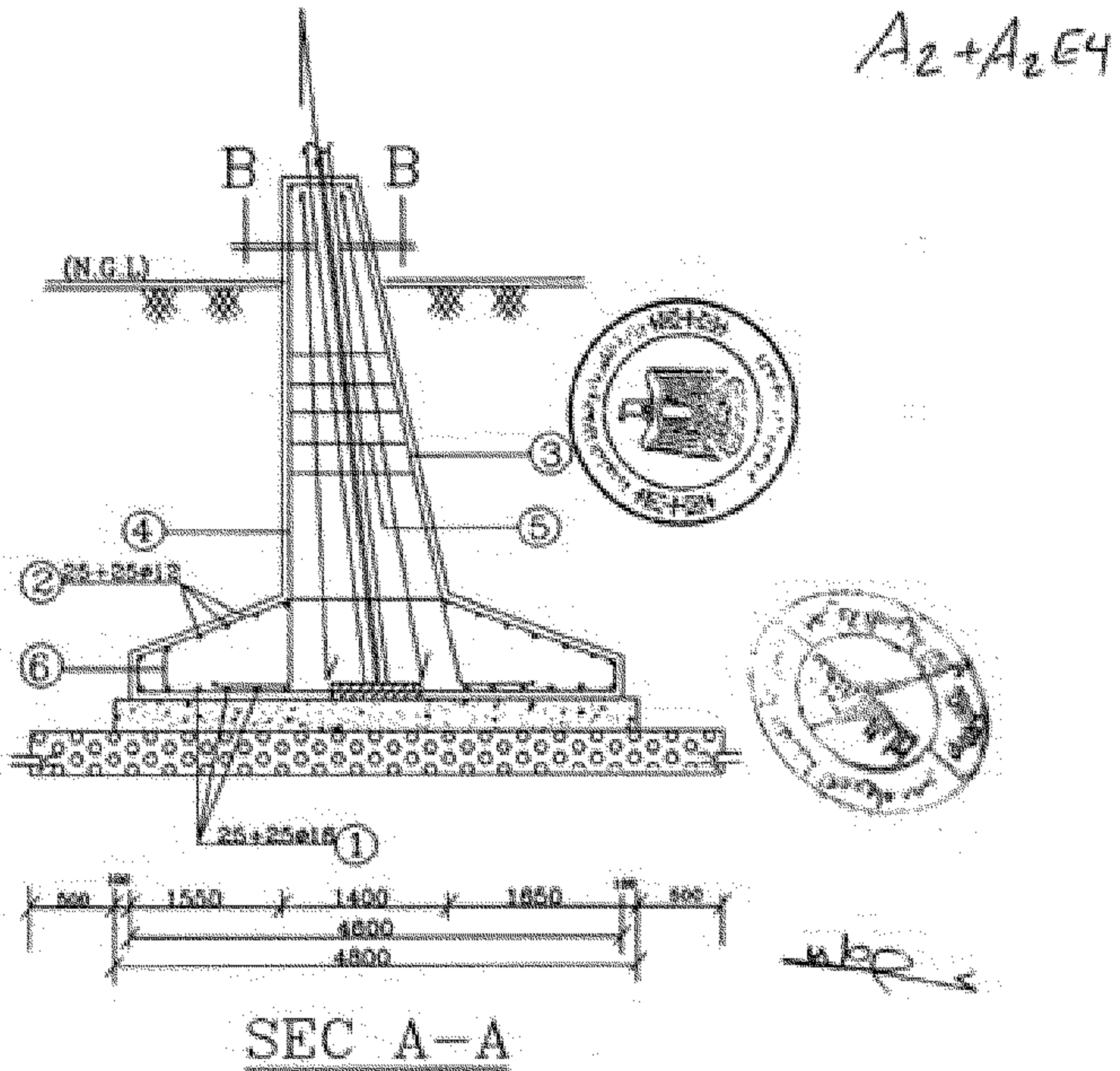


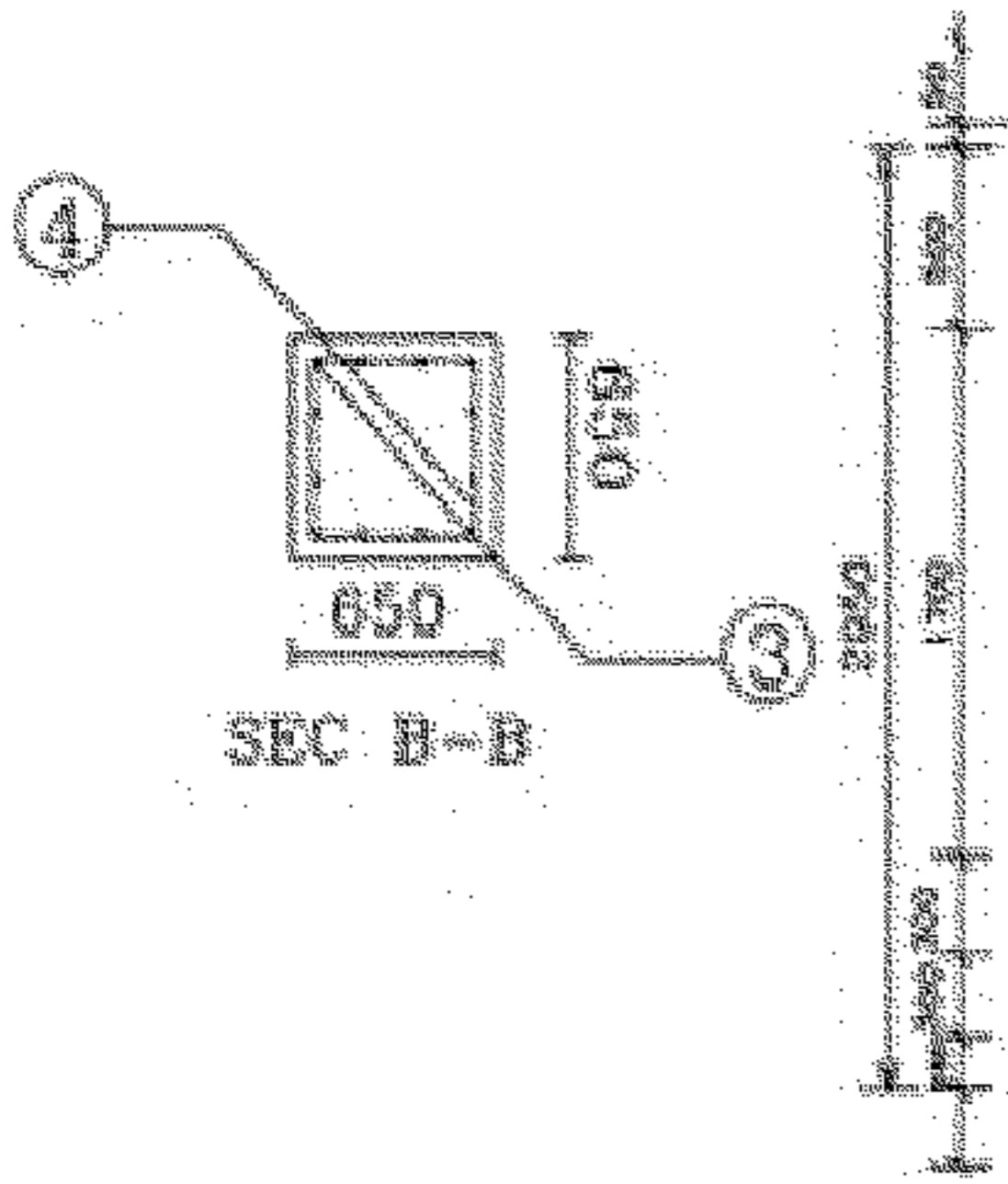
٤٦٥



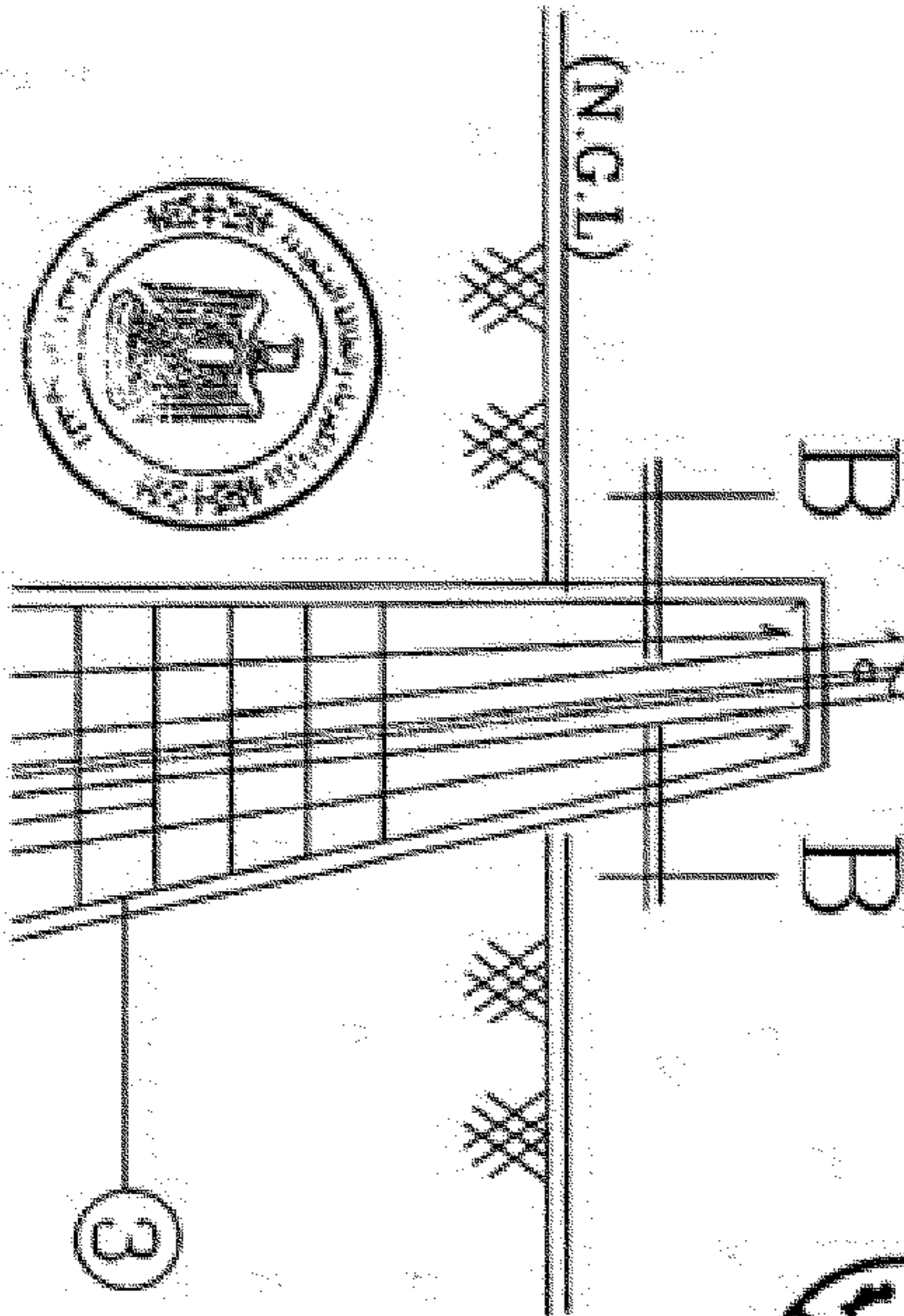
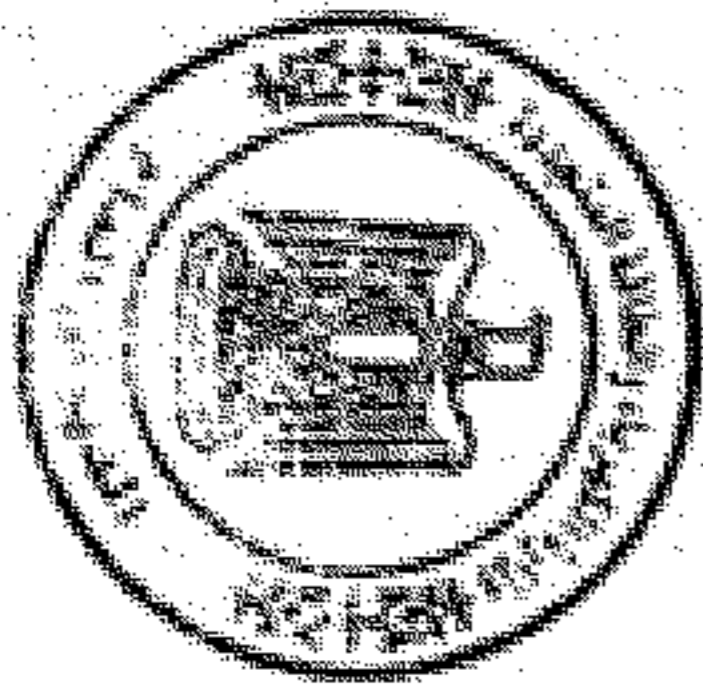
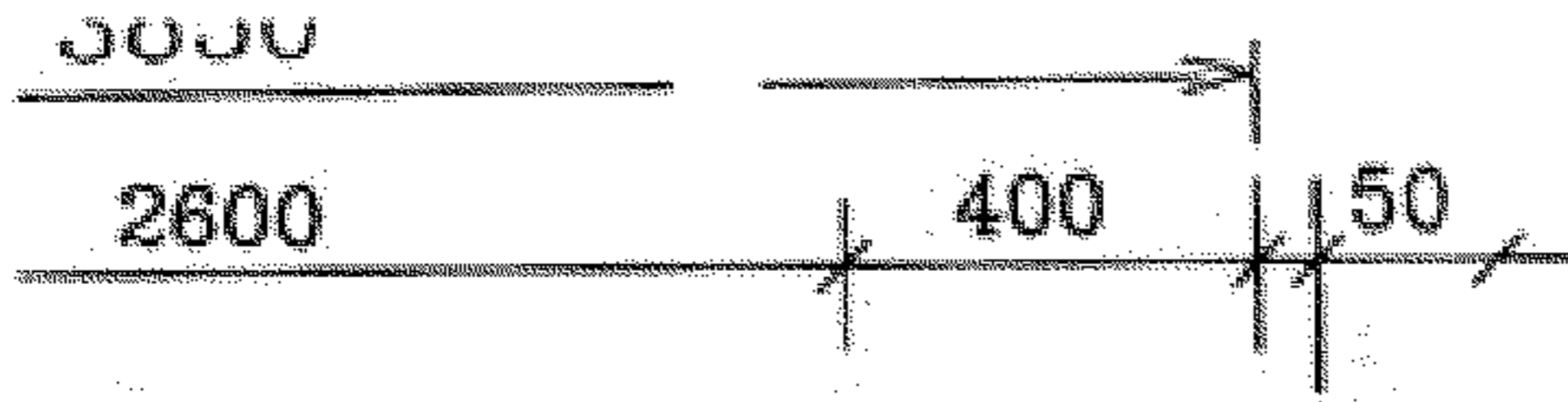
A2 + A2E4

٢



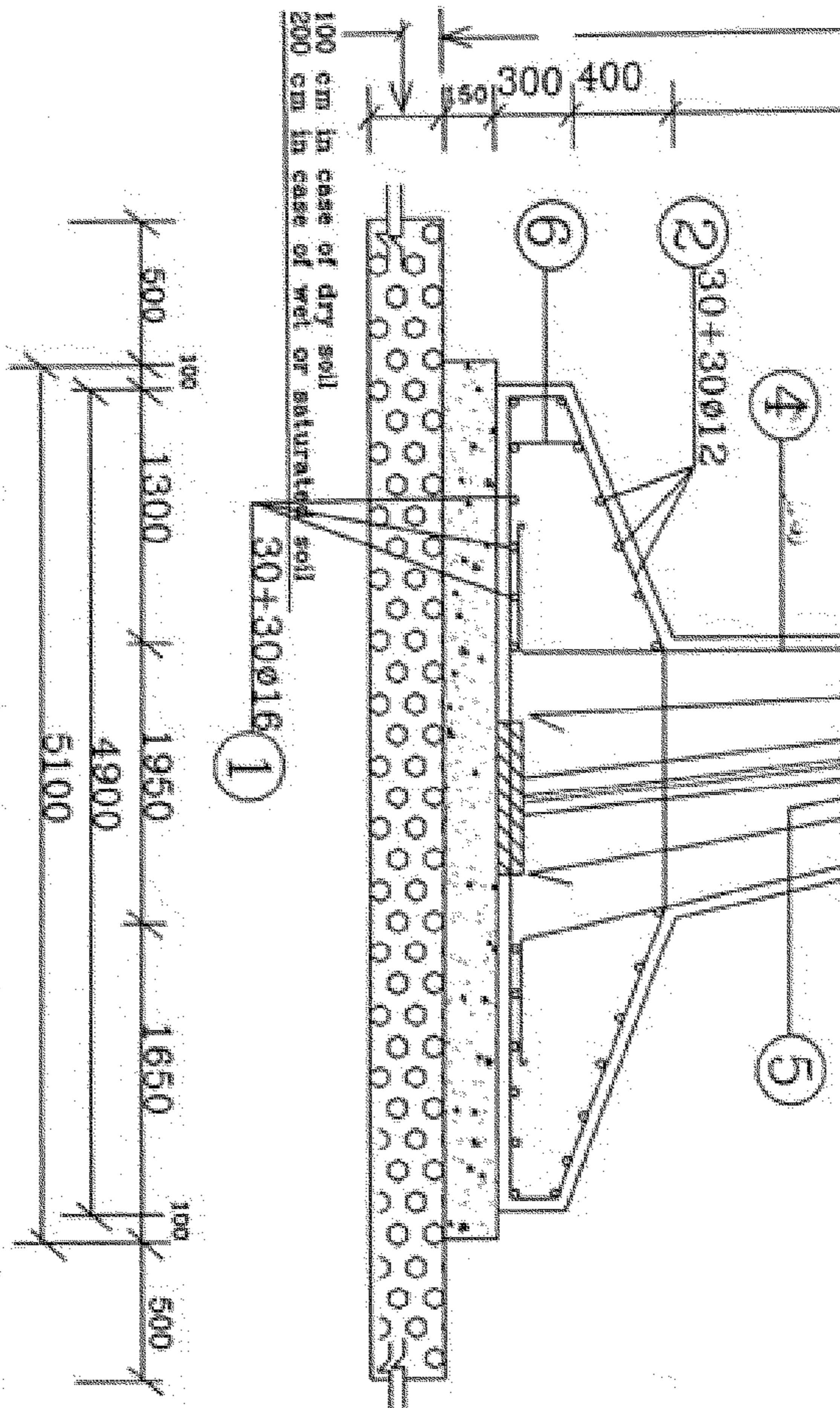


TYPE	A1	B1	C1	D1	E1	A2	B2	C2	D2	E2
A2	8771	8624	8812	7112	14424	7142	7190	2885	8195	18200
A2*	8624	10708	5970	7070	15556	8624	8652	4020	8220	12452

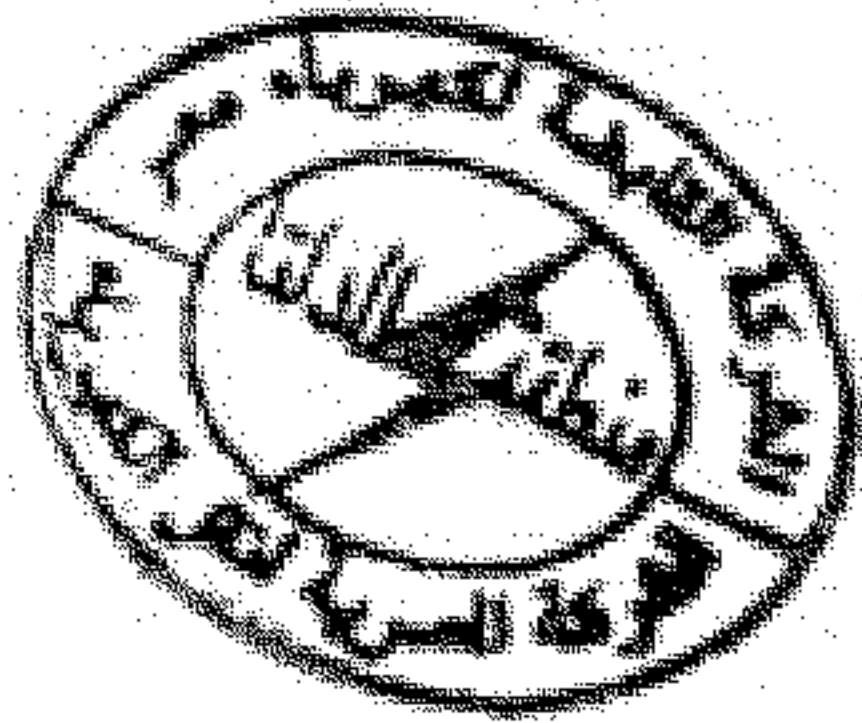
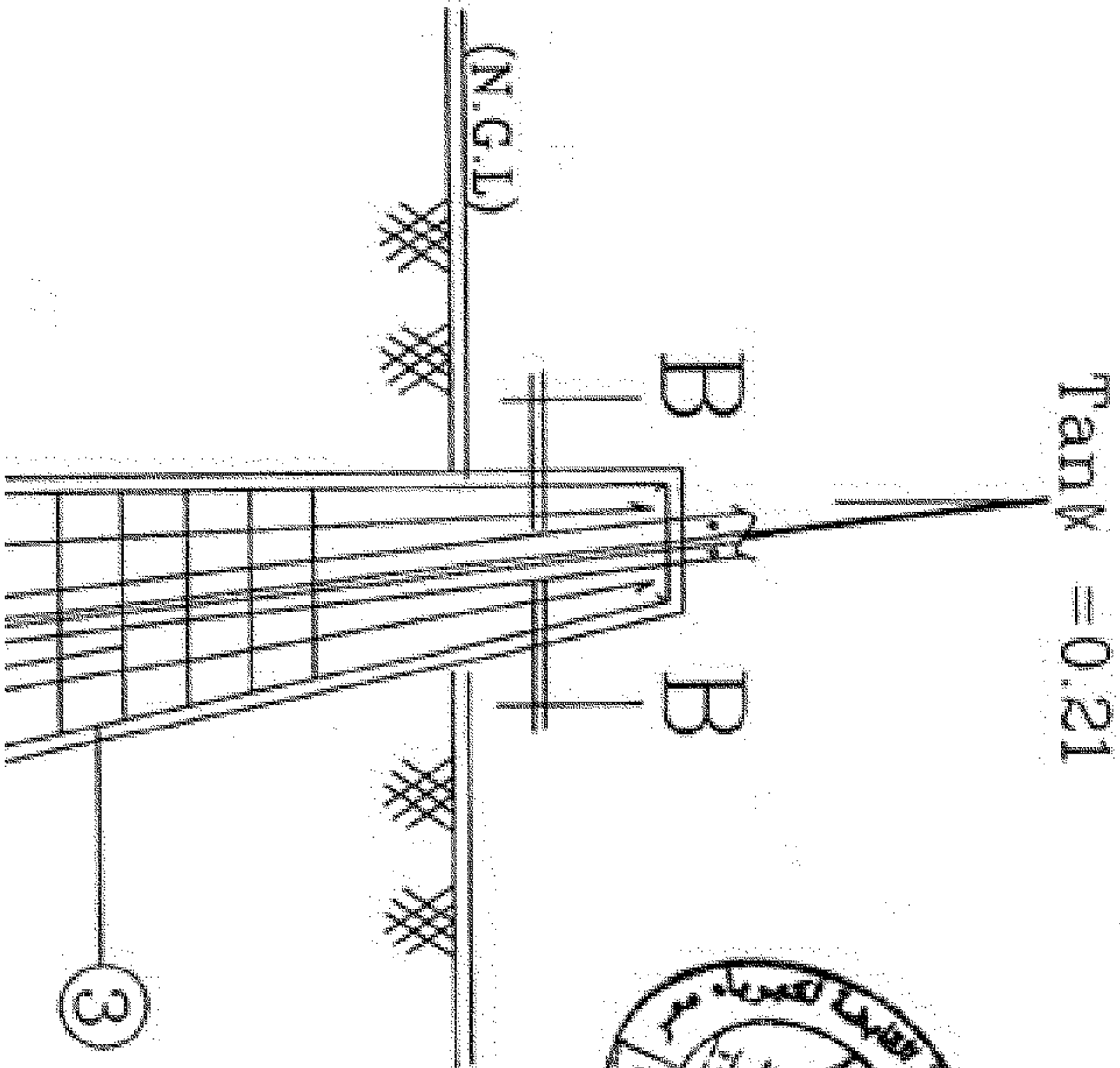
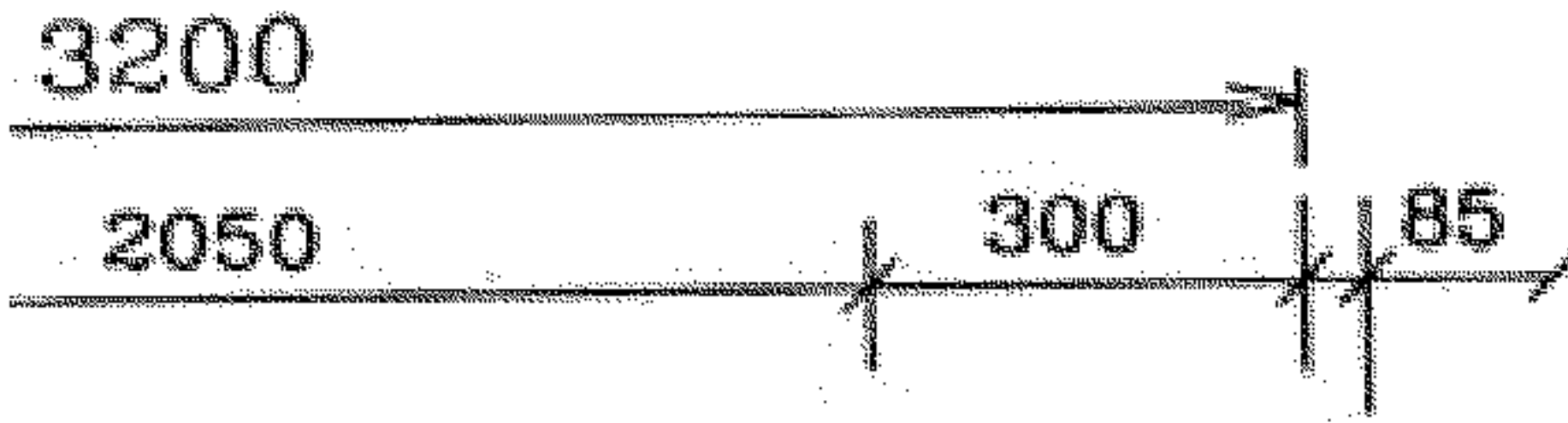


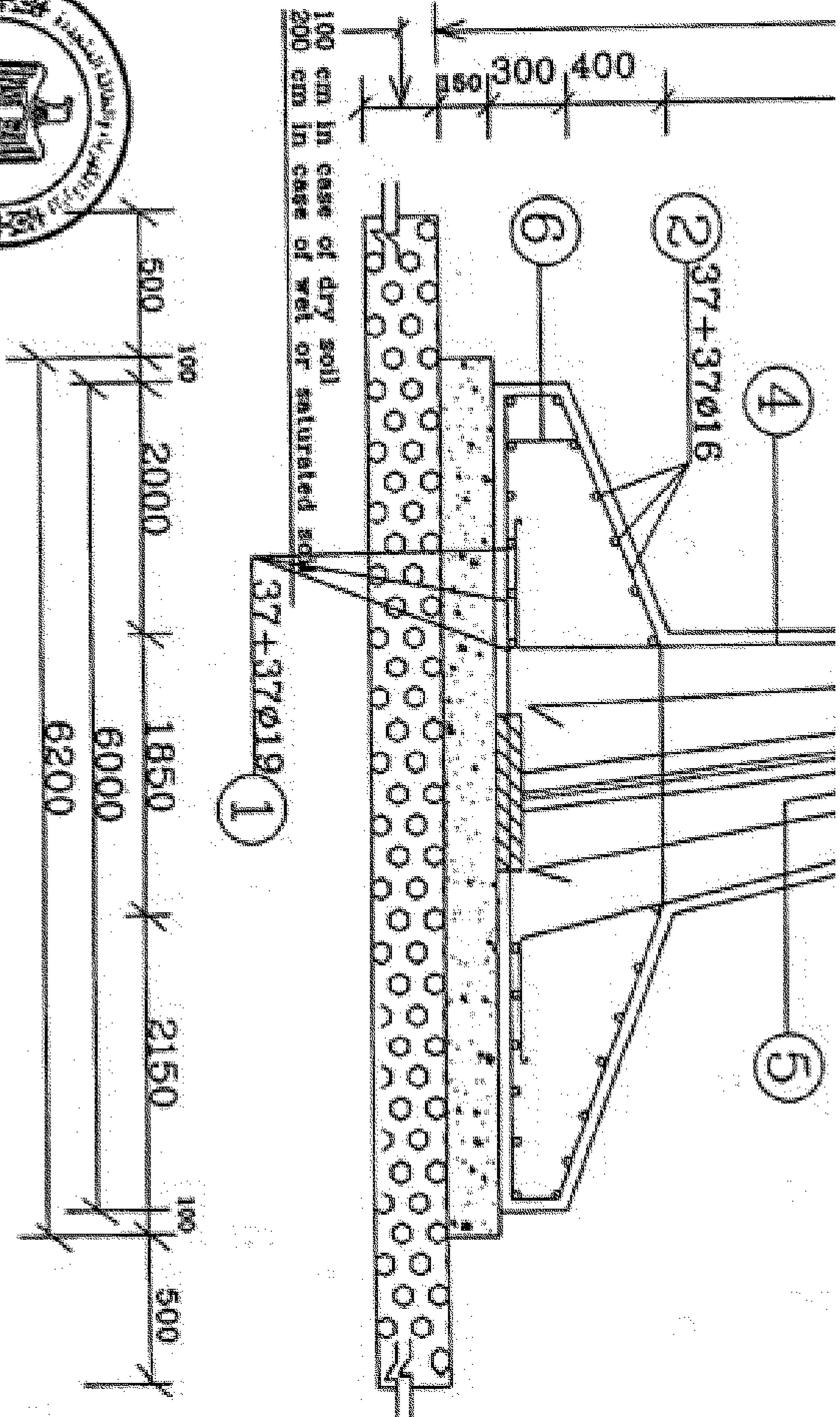
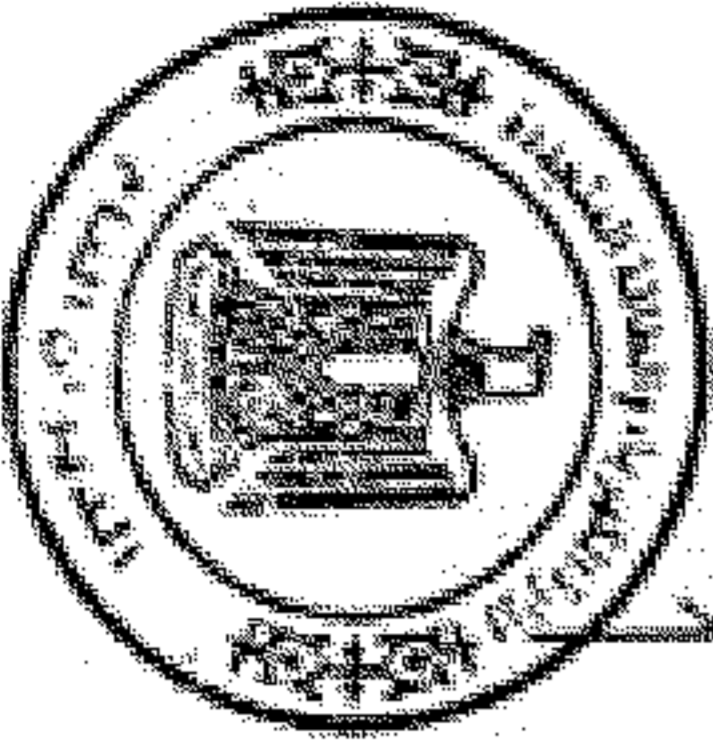
Tan $\mu = 0.22$



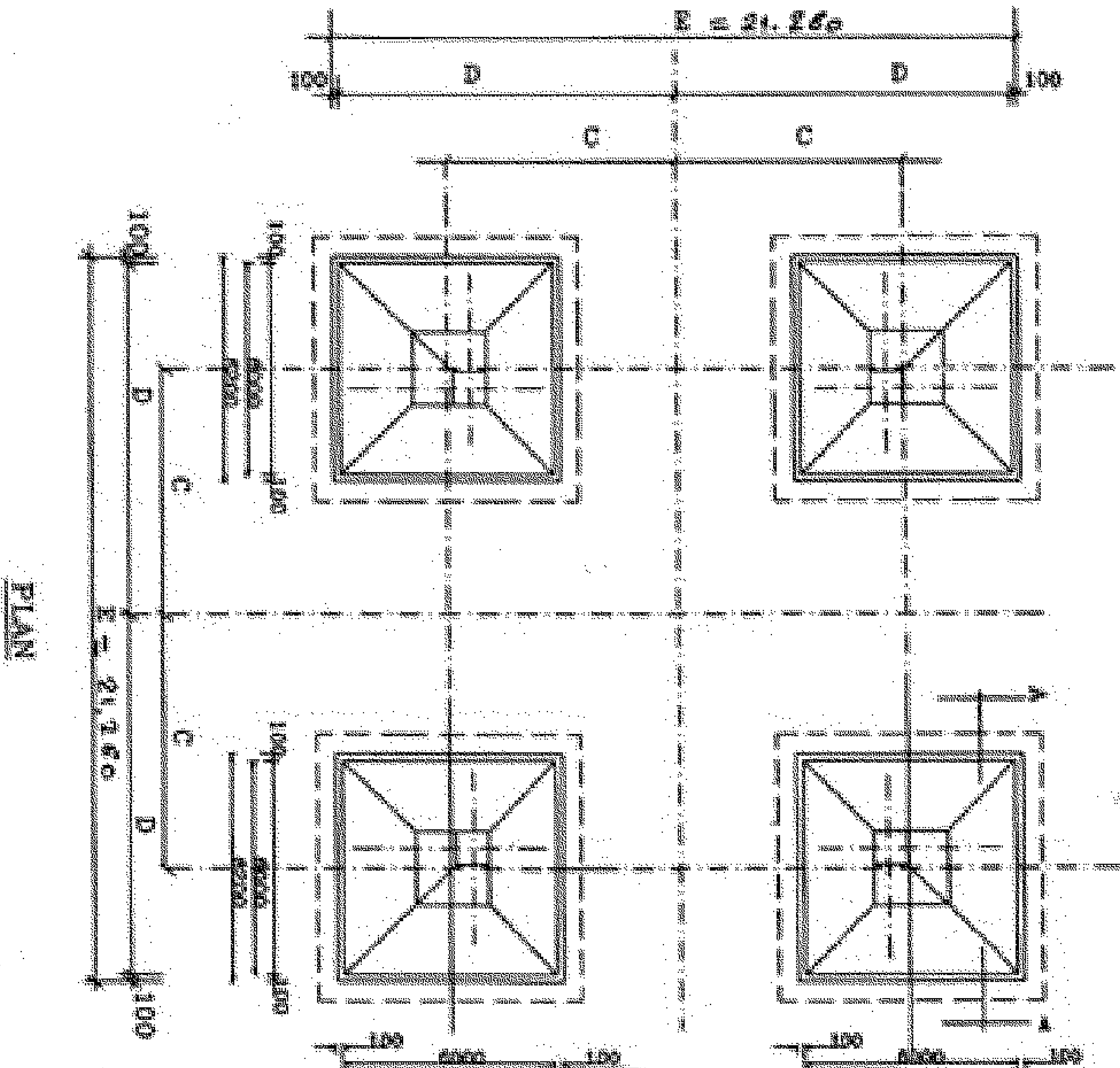


SEC A-A





SEC A-A



Handwritten signature or initials.



C-1 90